

WT1500

Mechanisches Radmontagegerät für Traktoren, Land- und Baumaschinen

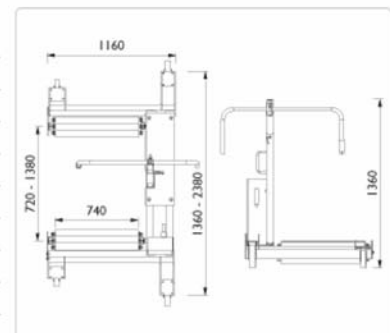
- Ideal für schnellen und ergonomischen Wechsel von großen Rädern – auch mit tiefem Profil
- Seitwärts einstellbare Rollenlager für Radgrößen von Ø920-2300 mm
- Kräftiger Sicherheitsbügel für schnelle Sicherung des Rades während des Transports
- Genaues und schnelles Heben und Senken mittels des mechanischen Handrades
- 4 große und robuste Räder ermöglichen gute Manövrierfähigkeit
- 3 große und breite Rollenlager zur leichten Einstellung des Rades



Technische Daten

WT1500

Kapazität	1,5 t
Höhe	1360 mm
Länge	1160 mm
Breite	1360 - 2380 mm
Rollenlänge	740 mm
Rollenabstand	720 - 1380 mm
Rollengröße	Ø 80 mm
Radgrößen	Ø 920 - 2300 mm
Gewicht	150 kg



- Seit 40 Jahren der Fachbetrieb für Hebetchnik -

79865 Grafenhausen
Gewerbe Str. 9

Tel. 07748/325
Fax. 07748/1215

service@hoesl-hebetchnik.de
www.hoesl-hebetchnik.de